



Греющий кабель HTSB



Техника подключения



Подсоединительная коробка



## Конструкция системы HTSB

### Преимущества

- Простое проектирование обогревательных контуров
- Простая сборка на месте
- Использование во взрывоопасной области
- Широкий диапазон температуры использования
- Ограничитель не требуется
- Возможность прямого ввода кабеля в соединительную коробку

### Описание

Нагревательная система HTSB компании BARTEC предназначена для широкого спектра применения в сопроводительном обогреве. Возможно осуществление защиты от мороза, поддержание температуры или сочетание функций поддержания и повышения температуры в зоне 1, 2, 21 и 22.

Нагревательный элемент HTSB, который является составной частью системы HTSB, может быть поставлен со ступенями мощности от 15 Вт/м до 90 Вт/м при 10 °С. Так обеспечивается возможность адаптации мощности к теплотерям.

Стандартно внешняя защитная оболочка элемента выполнена из полиолефина.



**Взрывозащита**

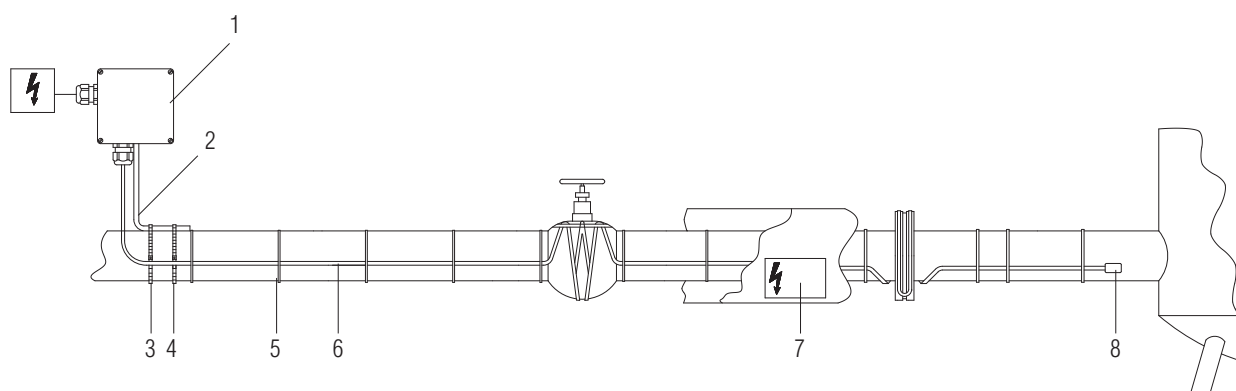
**Обозначение**

Sira 14 ATEX 3051 X  
IECEX SIR 14.0023X  
TC RU C-DE.ГБ06.В.00230

**Конструкция системы**

- Саморегулируемый параллельный греющий кабель HTSB
- Силиконовые технологии холодной соединения для связи и прекращения
- Опция: Корпус соединения
- Опция: механические или электронные регулирующие устройства

**Пример применения HTSB система отопления**



- |  |                              |   |
|--|------------------------------|---|
| 1 Корпус соединения                    | 4 Фаркоп для натяжения ремня | 7 Предупредительная табличка "Электрообогрев" |
| 2 Монтажный кронштейн/Монтажная панель | 5 Стеклотканевая лента       | 8 Способы подключения крышка холодной конец   |
| 3 Ремень                               | 6 Отопление ленты HTSB       |   |