



Комбинация приборов Мультифункциональный дисплей MFD^{ex} + easy 800

Преимущества

- многообразие решений
- простое управление вводом программы
- текстовый и графический дисплей
- простой монтаж

Варианты решения

■ Управление easy и разделительный модуль в безопасной области

MFD^{ex} как выносной вариант посредством кабеля макс. 3 м во взрывоопасных областях

■ Управление easy и разделительный модуль в герметичном корпусе

MFD^{ex} как выносной вариант посредством кабеля макс. 3 м во взрывоопасных областях

■ Управление easy и разделительный модуль в герметичном корпусе

MFD^{ex} в прифланцованном корпусе EEx e

Описание

Мультифункциональный дисплей MFD^{ex} вместе с компонентами управления easy 800 фирмы Mцller предлагает разнообразные возможности решения специально для Ваших целей.

Разделительный модуль делает возможным использование комбинаций приборов во взрывоопасных областях.

Предлагаются решения от небольших простых приборов управления с реле времени и таймером до крупных сетевых приложений с сотнями входов и выходов.

Простое управление и простой ввод программы характеризуют линию приборов easy 800 и MFD^{ex}. В качестве особого плюса следует отметить простой ввод посредством программного обеспечения 'Mцller easy soft'.

MFD^{ex} поддерживает все функции управления easy 800. Дисплей предназначен для изображения текстовой и графической информации.

Посредством функциональных клавиш можно также и во время эксплуатации запрашивать и изменять заданные значения.



Технические характеристики

Дисплей

- 132 x 64 пикселей
- ЖК-индикация
- Фоновое освещение
- Произвольно определяемый статус светодиодов - красный или зеленый
- Клавишная панель с:
4 клавишами курсора
4 функциональными клавишами
1 клавиша выбора режима

Размеры

511 мм x 276 мм x 218 мм

Питающее напряжение

DC 24 В через CP 8 блок управления

Пример

- Интерфейсы easy 800
- 12 цифровых входов (4 входа используются в качестве аналоговых входов ((0 - 10/10 бит)), все варианты DC)
- 4 релейных выхода (макс. 10 А)

или:

- 4 транзисторных выхода (0 - 10/10 бит) (в качестве опции для вариантов DC)
- 1 аналоговый выход (в качестве опции для вариантов DC)
- Сеть: easy-NET для подсоединения других модулей E/A серии easy
- Возможные сетевые подключения: PROFIBUS-DP, AS-Interface, CAN open, DeviceNet

Взрывозащита

Маркировка MFD^{ex}

Ex II 2G EEx ib IIB T4

Сертификат испытаний

TÜV 05 ATEX 7252

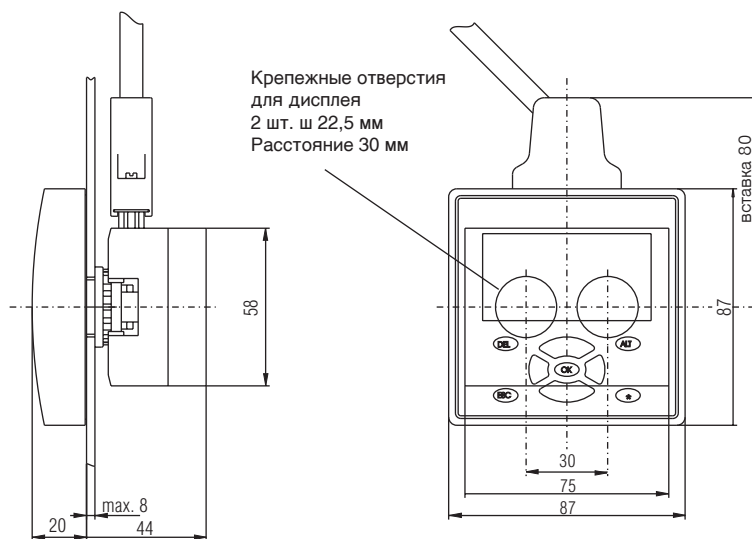
Допустимая температура окружающей среды

-20 °C до +55 °C

Температура применения

0 °C до +55 °C

Размеры



Варианты поставки MFD^{ex}

Версия	➔ Номер заказа
Дисплей и адаптер с клавишами	17-71MM-0001
Дисплей и адаптер без клавиш	17-71MM-1001
MFD-CP8-NT (базовый модуль CPU)	05-0089-0054

Принадлежности MFD^{ex}

Наименование	➔ Номер заказа
Соединительный кабель с 2 резьбовыми кабельными соединениями	05-0068-0197
Соединительный кабель с 1 резьбовым кабельным соединением + 1 введение кабеля	05-0068-0198
Разделительный модуль	17-254M-0001
MFD-R16 (Блок входа/выхода)	05-0089-0055

Другие блоки входов/выходов по запросу.