



Переходники - световоды

Преимущества

- Помехозащищенная и быстрая передача информации в обоих направлениях
- Нет влияния электромагнитных помех
- Высокая надежность передачи
- Высокая скорость передачи
- Контакты, не подвергающиеся коррозии
- Простой штекерный разъем (экономичный монтаж)
- Подходит для больших маршрутов
- Пригоден для использования в экстремальных условиях

Описание

Переходник - световод используется для оптических маршрутов во взрывоопасных областях, которые ведут в пространство понятия „герметичное капсулирование“. Световоды поставляются также с разъемами. Световод, называемый также волокном, состоит из стекла и обладает стойкостью к механическим, климатическим, химическим и электромагнитным воздействиям. Световод преимущественно передает сигналы с помощью электромагнитных волн в диапазоне оптических частот. Передающие свойства определяются типом и конструкцией световода.

Взрывозащита

Маркировка

Ex II 2G EEx d II
Ex I M2 EEx d I

Сертификат испытаний

PTB 99 ATEX 1090 U

Температурный класс

T6 до T4

Технические характеристики

Энергетическая граница

макс. 5 мВт/мм²

Количество жил световода

макс. 16 жил

Макс. температура в месте монтажа

макс. +110 °C

Температура на световоде

макс. +60 °C до +90 °C
-5 °C до +80 °C

В зависимости от выбранного световода при определении макс. температуры исходят из макс. температуры нагрева корпуса в месте монтажа при макс. допустимой температуре окружающей среды.

Размер и тип резьбы

M 16 x 1,5 до M 48 x 1,5

Указания по монтажу

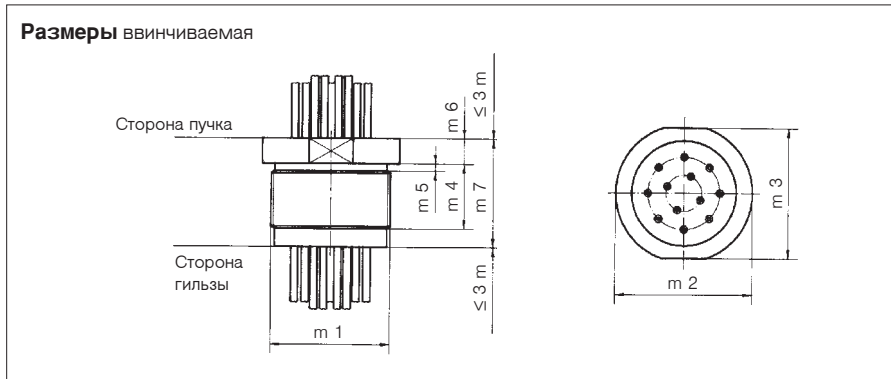
Резьбовые отверстия, в которые ввинчиваются переходники с соответствовать минимальным требованиям N 50018; 1994, раздел 5.3. Эти световоды предназначены для встраивания в электрическое оборудование с обозначением „герметичное капсулирование категории „d“ группы IIA, IIB и IIC.

Примечание

Переходники должны быть так укреплены в электрическом приборе, чтобы они не выкрутились и не расшатались.



Размеры								
Тип		m1	m2	m3	m4	m5	m6	m7
Ввинчиваемая	57-910.-...7	M 48 x 1,5	∅ 55	52	30	2,0	7	50
	57-910.-...6	M 42 x 1,5	∅ 48	46	25	2,0	7	35
	57-910.-...5	M 38 x 1,5	∅ 42	40	25	2,0	7	35
	57-910.-...4	M 36 x 1,5	∅ 42	40	25	2,0	7	35
	57-910.-...3	M 33 x 1,5	∅ 38	36	18	2,0	7	30
	57-910.-...2	M 24 x 1,5	∅ 29	27	19	2,0	5	26
	57-910.-...D	M 16 x 1,5	∅ 21	19	17	1,5	5	25



Комплектация	
Исполнение	Кабель 50/125; 62,5/125; 200/230
Тип	Макс. число жил
Ввинчиваемая	57-910.-...7 57-910.-...6 57-910.-...5 57-910.-...4 57-910.-...3 57-910.-...2 57-910.-...D
	16 12 8 8 6 4 1

Варианты поставки переходников-световодов

Резьба	Код	Вид волокна: ядро/оболочка	Код	Номинальный ∅ (μm) Ядро/оболочка или ядро/жила	Код	Размер гильзы	Код
ввинчиваемая, метрическая	0	жила/жила, стекло/стекло	А	50/125	2	M 16 x 1,5	D
						M 24 x 1,5	2
						M 33 x 1,5	3
				62,5/125	3	M 36 x 1,5	4
						M 38 x 1,5	5
						M 42 x 1,5	6
						M 48 x 1,5	7
200/230	6						

