



Кабельная стойка для техники подключения TWISTO-B

Описание

С помощью кабельных стоек из полиэфира можно соединить один или более нагревательных контуров с напряжением питания. Стойки располагают соответствующей комплектацией клемм и необходимыми кабельными вводами или резьбовыми отверстиями.

Кабельные стойки в алюминиевом исполнении можно получить на заказ.

Технические данные

Класс защиты по EN 60529

Уплотнение крышки IP 65

Винтовое соединение для подсоединительного кабеля IP 67

Напряжение сети

макс. 254 В

Поперечное сечение подключения

2,5 мм² до 6,0 мм²

Ударопрочность

7 Нм

Материал

Полиэфир армированный стекловолокном

Кабельные соединения в области клемм

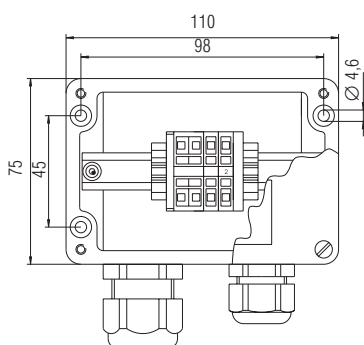
M 20 Ø 6 - 12 мм

M 25 Ø 8 - 17 мм

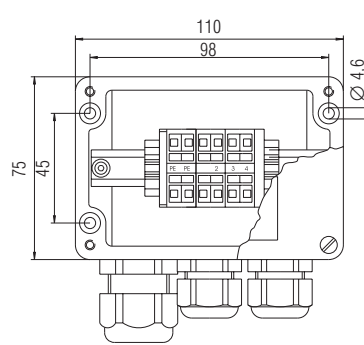
Таблица выбора

Применение для системы подключения	Корпус для нагр. конт.	Размеры мм	Резьбовое соединение кабеля		Клемм.соед. мм ²	Номер для заказа
			для питающего напр.	для нагр.конт.		
TWISTO-B	1-fach	110 x 75 x 55	1 x M 25 (Ø 8 - 17 мм)	1 x M 20	4 x 2,5; 4 x PE	07-5177-9021
	2-fach	110 x 75 x 55	1 x M 25 (Ø 8 - 17 мм)	2 x M 20	8 x 2,5; 4 x PE	07-5177-9022
	3-fach	122 x 120 x 90	1 x M 25 (Ø 8 - 17 мм)	3 x M 20	12 x 6; 6 x PE	07-5177-9023

Корпус подключения одинарный



Корпус подключения двойной



Корпус подключения тройной

