

Греющий кабель

+

Подсоединительная коробка

+

Монтажный комплект

### Описание

Для обогрева импульсных, измерительных цепей, а также тонких трубок для анализа в не взрывоопасных условиях система PSBL BARTEC является оптимальным решением. Греющий кабель отличается высокой гибкостью и оптимальными размерами. Подсоединительные и концевые элементы также очень компактны.

PSBL - это саморегулируемый параллельный греющий кабель с греющей мощностью 10 Вт/м при 10°C. Внутренняя конструкция соответствует уже хорошо себя зарекомендовавшему кабелю PSB. PSBL тоже имеет дополнительную изолирующую оболочку („bonded jacket“), которая прочно соединена с греющей матрицей. Сечение провода составляет 1,0 мм<sup>2</sup>.

Внешняя изолирующая оболочка состоит из термопластичного эластомера (TPE). При повышенных требованиях к химической стойкости и механической прочности изолирующая оболочка по специальному запросу может быть изготовлена из фторполимера.

Для подготовки комплектного греющего контура имеются 2 монтажных термоусадочных набора:

- гибкое подсоединение с вводом холодного провода в подсоединительную коробку
- прямой ввод греющего кабеля в подсоединительную коробку (по запросу)

С помощью набора термоусадочных муфт можно изготовить соединение греющего кабеля. Конец греющего кабеля заделывается с помощью двух термоусадочных трубок.

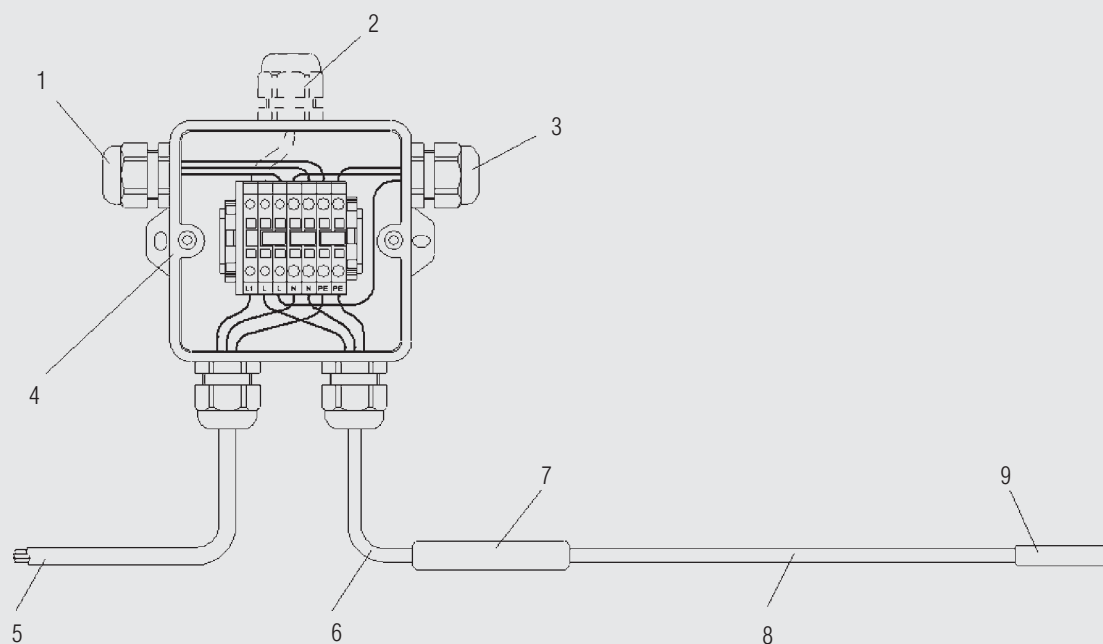
### Конструкция системы

- Самоограничивающийся параллельный обогрев PSBL
- Монтажный комплект с гибким подключением или прямой ввод в кабельную стойку
- Кабельная стойка
- Регулирующие устройства в механическом или электронном исполнении

### Преимущества

- Большая гибкость, быстрый монтаж
- Небольшие размеры
- Простое проектирование

Схема системы греющий контур PSBL



- |                            |   |  |
|----------------------------|---|--|
| 1 Греющий контур 2 (опция) | 4 Подсоединительная коробка 88 x 88 x 53 мм | 7 Гибкое подключение (термоусадка)         |
| 2 Минитермостат (опция)    | 5 Сетевое напряжение                        | 8 Греющий кабель                           |
| 3 Греющий контур 3 (опция) | 6 Питающий кабель                           | 9 Концевая заделка (термоусадочная трубка) |

## Саморегулируемый параллельный греющий кабель PSBL



1. Питающий кабель:  
медная жила 1,2 мм<sup>2</sup>, луженая
2. Саморегулируемый, токопроводящий нагревательный элемент из полимерного материала
3. Внутренняя изоляция из полиолефина (bonded jacket), плотно соединенная с греющим элементом
4. Внешняя изоляция из полиолефина
5. Медная оплетка луженая
6. Защитная оболочка из полиолефина или альтернативно из фторполимерного материала

### Описание

Над двумя параллельно расположенными оцинкованными медными жилами с поперечным сечением 1мм<sup>2</sup> расположен проводящий ток полимер.

Эта электропроводная матрица реагирует на изменение окружающей температуры соответствующим повышением или понижением греющей мощности. Прочность на пробой и защиту от влаги и механических повреждений обеспечивают находящиеся поверх нее две защитные оболочки, одна из которых прочно соединена с греющей матрицей (bonded jacket). Медная оплетка создает дополнительную электрическую и механическую защиту, а огнестойкая, устойчивая к ультрафиолетовым лучам полимерная оболочка отталкивает влагу и защищает от воздействия больших механических нагрузок.

Ступени мощности				
Тип греющего кабеля	PSBL 10	PSBL 15	PSBL 20	PSBL 25
Греющая мощность +10 °С	10 Вт/м	15 Вт/м	20 Вт/м	25 Вт/м

Макс. длина обогрева. контура (для защитного автомата с характеристикой C)				
Тип греющего кабеля	PSBL 10	PSBL 15	PSBL 20	PSBL 25
10 А, температура включения +10 °С	118 м	104 м	79 м	60 м
10 А, температура включения -15 °С	90 м	69 м	49 м	39 м
10 А, температура включения -25 °С	79 м	58 м	42 м	32 м
16 А, температура включения +10 °С	154 м	139 м	110 м	83 м
16 А, температура включения -15 °С	136 м	89 м	71 м	56 м
16 А, температура включения -25 °С	118 м	78 м	58 м	47 м

Таблица для подбора Греющий кабель PSBL			
Описание	Тип	Греющая мощность	➔ Номер для заказа
<b>Параллельный греющий кабель PSBL</b> - самоограничивающийся - устойчивый к среде - медная оплетка - защитная оболочка из ТПЭ	PSBL 10	10 Вт	<b>07-5807-2106</b>
	PSBL 15	15 Вт	<b>07-5807-2156</b>
	PSBL 20	20 Вт	<b>07-5807-2206</b>
	PSBL 25	25 Вт	<b>07-5807-2256</b>

### ➔ Технические данные

#### Конструкция

с медной оплеткой, защитной оболочкой из TFE

#### Размеры

10,5 x 6,0 мм

#### Жила

10 x 0,25 мм Ø

#### Оплетка

16 x 6 x 0,18 мм Ø

#### Мин. радиус изгиба

25 мм

#### Допустимая окруж. температура

Греющий кабель включен +65 °С  
Греющий кабель выключен +85 °С  
(суммарно 1000 часов)

#### Мин. температура прокладки

-30 °С

#### Мин. температура хранения

-50 °С

#### ■ Электрические данные

**Номинальное напряжение**  
230 В

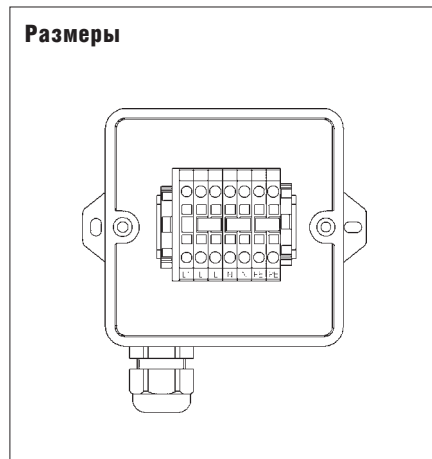
**Сопротивление защитной оплетки**  
< 18,2 Ω/км

## Подсоединительная коробка



### Подсоединительная коробка

Подсоединительная коробка может устанавливаться в помещении и под открытым небом при наличии защиты.



### Технические данные

**Размеры**

88 x 88 x 53 мм  
(без внешнего крепления)

**Класс защиты**

IP 65/EN 60529

**Допустимая окруж. температура**

от -25 °C до +40 °C

**Материал корпуса**

Термопласт

**Резьбовое кабельное соединение**

1 x M20

**Клеммный блок**

7 x AKZ 2,5 мм<sup>2</sup>

**Номин. напряжение изоляции**

перем. ток 250

## Монтажные наборы

### Монтажные комплекты



**Монтажный набор**

для быстрого подключения

**Монтажный комплект для быстрого подключения**

Монтажный комплект для быстрого подключения содержит кабельный ввод M20 для холодного кабеля.



**Монтажный набор**

для присоединения к стойке

**Монтажный комплект для присоединения к стойке**

Монтажный комплект для гибкого подключения содержит кабельный ввод M20 для холодного кабеля.

### Таблица для подбора системных принадлежностей

Обозначение	Описание	➔ Номер для заказа
Комплект для подключения и запираания	Подключение корпуса	07-5807-0000 9910
Комплект для запираания	гибкое подсоединение	07-5807-0000 9920
Монтажный набор - концевая заделка	термоусадочная концевая заделка	07-5807-0000 9940
Монтажный набор - соединение	гибкое соединение „греющий кабель-греющий кабель“	07-5807-0000 9930
Подсоединительная коробка PSBL макс. для 3-х обогрев. контуров/IP 65	88 x 88 x 53 мм, 1 x M20, 7 x AKZ 2,5	05-0041-0195
Термостойкий питающий кабель	GY H05GG-F, 3G, 2,5 (3 x 1,5 мм <sup>2</sup> )	02-4034-0009