

Греющий  
кабель HSB

+

Техника  
подключения

+

Подсоединительная  
коробка

### Описание

Система BARTEC HSB предоставляет большие возможности в применении сопутствующего обогрева:

- защита от замерзания
- поддержание температуры
- обогрев в режиме останова
- комбинация из повышения и поддержания температуры

Эту систему отличают простота проектирования и монтажа. Благодаря параллельной конструкции греющего кабеля HSB на строительной площадке можно подобрать обогревательный контур в соответствии с фактической длиной трубы. Последующее изменение длины обогревательного контура уже после проектирования не будет представлять никаких проблем. Это не повлияет на удельную тепловую мощность на метр длины.

Выбор из 6 различных ступеней мощности позволяет легко приспособить систему к потерям тепла.

Монтаж параллельного греющего кабеля очень прост. Как правило, трубопровод прокладывается просто, по прямой. С обратного конца подключения не требуется. Перекрещивание кабеля, которое может произойти при его прокладке на арматуру, насосы, фланцы и т.п., безопасно. Перегрев и разрушение кабеля исключены благодаря эффекту саморегулирования. Использование высококачественных материалов обеспечивает надежную защиту почти от всех химических и прочих воздействий.

Благодаря соответствующей соединительной технике система HSB допущена к применению во взрывоопасных условиях. Тепловое реле не требуется, не нужна и экспертная приемка обогревательного контура.

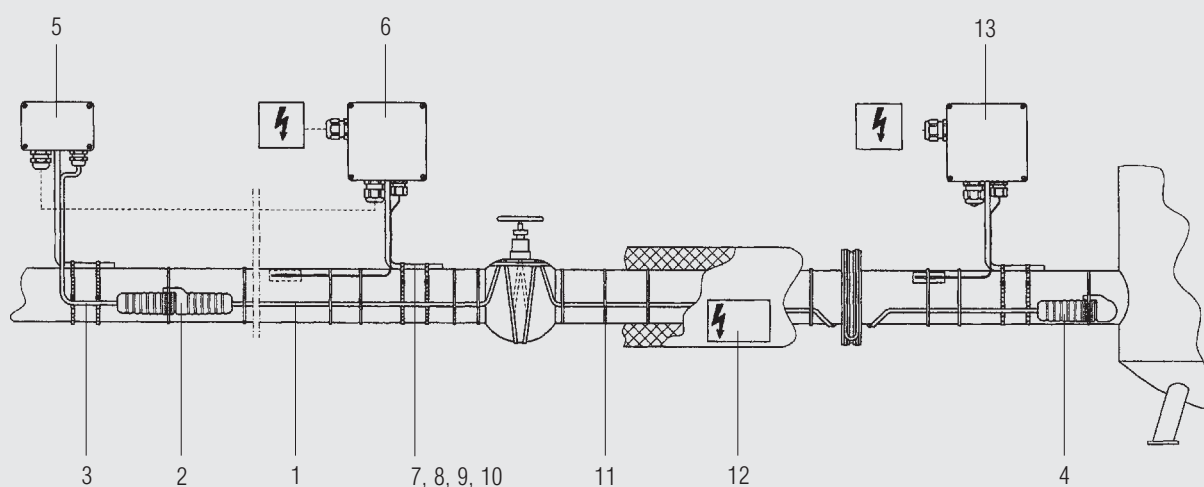
**Конструкция системы**

- **Саморегулируемый параллельный греющий кабель HSB**
- **Подсоединительная система**
  - CONPAC для невзрывоопасных условий
  - PLEXO для взрывоопасных условий
  - Техника подключения усадочного шланга для взрывоопасных и взрывобезопасных зон.
- **Регулирующий прибор**  
На выбор в механическом и электронном исполнении
- **Принадлежности**  
напр., различные клейкие ленты, крепежные кронштейны с монтажными пластинами, проходы через теплоизоляцию, предупредительные таблички

**Преимущества**

- Простое проектирование обогревательных контуров
- Применение во взрывоопасных условиях с использованием современной соединительной техники
- Не нужна экспертная приемка
- В наличии полный перечень изделий
- Простая сборка на месте
- Возможна пароочистка трубопровода

**Обогревательный контур HSB во взрывоопасных условиях  
Система PLEXO (Пример применения)**



- |                                   |                                   |   |
|-----------------------------------|-----------------------------------|---|
| 1 Параллельный греющий кабель HSB | 5 Подсоединительная коробка EEx e | 9 Стяжная лента для монтажного кронштейна             |
| 2 Подсоединение PLEXO             | 6 Термостат BSTW                  | 10 Замок для стяжной ленты                            |
| 3 Силиконовый питающий кабель     | 7 Монтажный кронштейн             | 11 Клейкая лента из стеклоткани                       |
| 4 Концевая заделка PLEXO          | 8 Монтажная пластина              | 12 Предупредительная табличка "Электрообогрев"        |
|                                   |                                   | 13 Термостат BSTW для аварийной сигнализации (опцион) |