



BTB/BSTB
BSTW

Предохранительный термоограничитель, 16 А, ударпрочный
Предохранительный термостат BSTW 16 А, ударпрочный

BARTEC



BSTW

Предохранительный термостат

BTB/BSTB

Предохранительный термоограничитель

Преимущества

- Коммутационная способность 16 А
- Точка ограничения, фиксированная для BSTB
- Монтируется прямо в зоне 1 + зоне 2
- Возможно регулирование температуры в зоне 1, зоне 21 и зоне 22
- В приборе имеется блокировка повторного включения
- Прямой ввод обогревательного контура через провод в оболочке или холодный провод
- Возможен диапазон регулировки от -20 °С до +500 °С

Описание

Предохранительный термостат BSTW 16 А/ термоограничитель BTB/BSTB - это двухпозиционные регуляторы в корпусе из полиэстера с характеристикой EEx e. Нагреватели, вентиляторы, двигатели и другие приборы включаются или отключаются каждым термостатом, в случае если температурные показатели выходят за пределы заданных значений. Возможно использование для температурного контроля в воздухе, жидкостях или на поверхностях.

Функции

Изменение температуры на сенсоре вызывает изменение объема измерительной системы, заполненной жидкостью. В результате этого начинает двигаться мембрана. Мембрана связана с передаточным механизмом и воздействует на микропереключатель. Если температура сенсора превышает заданное значение, клемма 1/4 незамкнута. BTB/BSTB при превышении температуры постоянно отключен. После снижения температуры (прим. на 9 % ниже заданного значения) BTB/BSTB может быть вручную разблокирован. При поломке измерительной системы (утечка) электрическая цепь остается незамкнутой. Если температура чувствительного элемента опускается ниже допустимой, система автоматического контроля отключает электрическую цепь, а при повышении автоматически замыкает.

Пример применения

BTB, BSTB и BSTW включают приборы с температурной зависимостью (нагреватели) до 16 А напрямую. Токи включения более высоких значений или 3-х фазный реализуются через контактор.

➔ Взрывозащита

Обозначение

- ⊕ II 2G EEx ed IIC T6 или T5
- ⊕ II 2D IP 6X T 80 °C или T 95 °C

Сертификат испытаний

PTB 03 ATEX 1180

Разрешение Госгортехнадзора России

№ PPC 04-8292

➔ Технические данные

Взрывозащита

IP 65/EN 60529

Мин. температура использования

-20 °C стандарт
-40 °C/-55 °C по запросу

Мин. температура хранения

-50 °C

Макс. температура хранения

+65 °C

Капиллярная трубка

Длина	1000 мм
внешний диаметр сенсора	1,5 мм
мин. радиус изгиба	5 мм
диаметр сенсора	6 мм
материал сенсора -	нержавеющая сталь VA 1.4571

Размеры корпуса

Одинарный прибор	122 x 120 x 90 мм
Двойной прибор	220 x 120 x 90 мм

Вес

Одинарный прибор	1,1 кг
Двойной прибор	2,0 кг

■ Электрические параметры

Ток включения

16 А размыкающий контакт
10 А замыкающий контакт

Номинальное напряжение

перем. ток 250 В/50 Гц

Вид контакта

1 переменный контакт

Клеммы

4 x 2,5 мм² + 1 земля

Резьбовые соединения кабеля

2 x M25



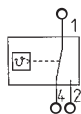
BTB/BSTB
BSTW

Предохранительный термоограничитель, 16 А, ударопрочный
Предохранительный термостат BSTW 16 А, ударопрочный

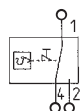
BARTEC

Схема подключения

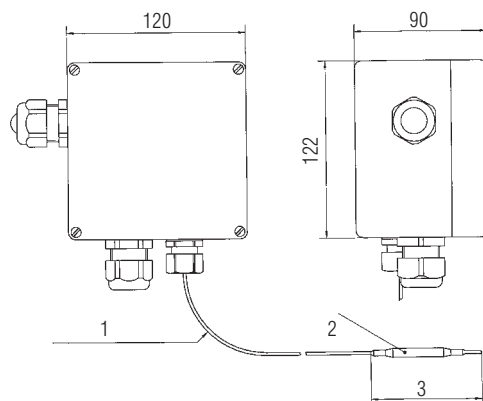
BSTW



BTB, BSTB



Размеры



- 1 Радиус изгиба мин. 5 мм
- 2 Ø 6 мм
- 3 Длина сенсора См. таблицу

Диапазоны температур		от -20 °С до +50 °С	от 0 °С до +200 °С	от +50 °С до +300 °С
Точность точки переключения в нижней трети диапазона шкалы	BSTW	-0 К до +3,5 К	-0 К до +10 К	
	BTB		+0 К до -10 К	
Точность точки переключения в верхней трети диапазона шкалы	BSTW			0 К до +12,5 К
	BTB			0 К до -12,5 К
Макс. температура сенсора	BSTW/BTB	+60 °С	+230 °С	+345 °С
Длина сенсора	BSTW/BTB	130 мм	71 мм	57 мм

Таблица для подбора

Обозначение	Температура отключения	Диапазон регулировки температуры	➔ Номер для заказа
BSTW Ударопрочный предохранительный термостат	-40 °С	от -20 °С до +50 °С	27-6AF1-0252/2000
BSTW Ударопрочный предохранительный термостат	-30 °С	0 °С до +200 °С	27-6AF1-0254/2000
BSTW Ударопрочный предохранительный термостат	-30 °С	от +50 °С до +300 °С	27-6AF1-0257/2000
BTB Ударопрочный термоограничитель	-30 °С	0 °С до +200 °С	27-6AJ1-1254/2000
BTB Ударопрочный термоограничитель	-30 °С	от +50 °С до +300 °С	27-6AJ1-1257/2000
BSTB Ударопрочный термоограничитель	-30 °С	Регулируется для Т4 0 °С до +130 °С	27-6AG1-1258/2000
	-30 °С	Т3 от +130 °С до +190 °С	27-6AG1-1259/2000
BSTW/BTB Комбинация из термостата BSTW и ударопрочного термоограничителя BTB	-30 °С	0 °С до +200 °С 0 °С до +200 °С	27-6AK1-9264/2U00
BSTW/BSTB Комбинация из ударопрочного термостата BSTW и ударопрочного термоограничителя BSTB	-30 °С	0 °С до +200 °С для Т3 регулир. 130 °С до 190 °С	27-6AK1-92602V94

Другие температурные диапазоны или комбинации по запросу.