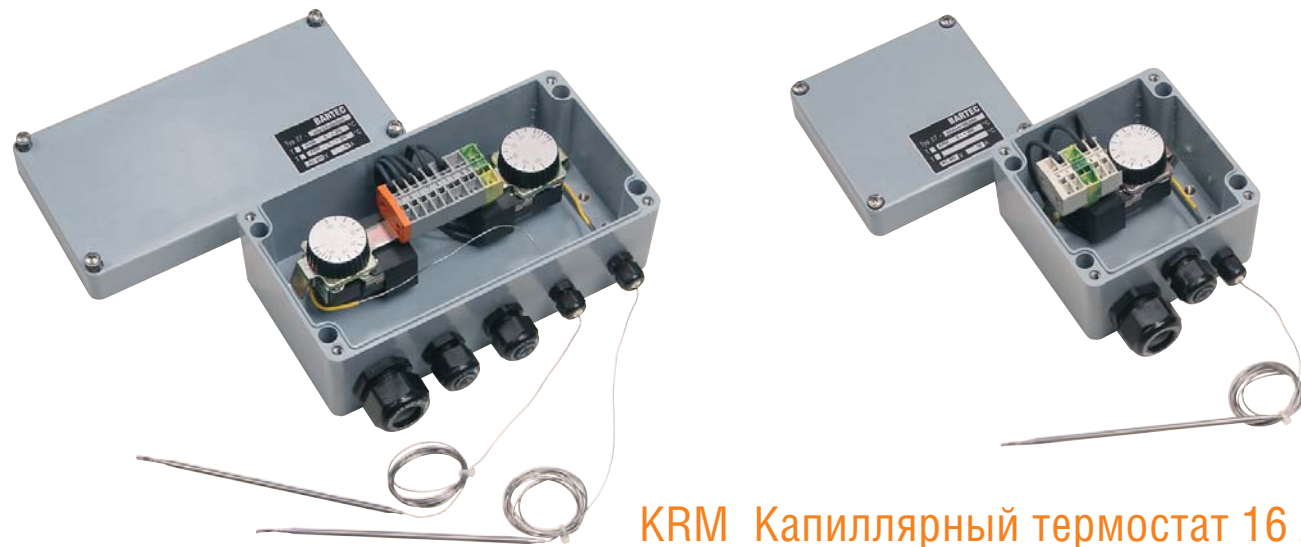


**KRM****Капиллярный термостат 16 А****BARTEC****KRM Капиллярный термостат 16 А**

### Преимущества

- Коммутационная способность 16А
- Гибкий монтаж благодаря длине капиллярной трубки 1600 мм
- Компактный корпус
- Имеются двойные приборы

### Описание

Устойчивый к среде капиллярный термостат KRM – это механический двухпозиционный регулятор. Регулятор KRM встроен в корпус из полиэстера, включает или отключает системы обогрева, вентиляторы, двигатели и другие приборы, в случае если температурные показатели выходят за пределы заданных значений. Возможно использование для температурного контроля в воздухе, жидкостях или на поверхностях.

### Функции

Изменение температуры на сенсоре вызывает изменение объема измерительной системы, заполненной жидкостью. В результате этого начинает двигаться мембрана. Она связана с передаточным механизмом и воздействует на микропереключатель. Если температура сенсора превышает заданный параметр, клемма 1/2 незамкнута. Если температура опускается ниже допустимой, контакт замыкается автоматически.

### Пример применения

Термостат KRM включает приборы с температурной зависимостью (нагреватели) до 16 А напрямую. Ток включения более высоких значений или 3-фазный реализуется через контактор.

### Технические данные

Диапазон регулировки температуры	от 0 °С до + 100 °С	от 0 °С до + 300 °С
Коммутационная способность	16 А/перем.ток 400 В	16 А/перем.ток 400 В
Сечение подсоединения	2,5 мм <sup>2</sup>	2,5 мм <sup>2</sup>
Подключение защитного провода	4 x 2,5 мм <sup>2</sup>	4 x 2,5 мм <sup>2</sup>
Разность температуры включения и выключения	ок. 3 К	ок. 8 К
Вид защиты согл. EN 60529	IP 65	IP 65
Длина капиллярной трубки	1600 мм	1600 мм
Мин. радиус изгиба	20 мм	20 мм
Макс. температура сенсора	+ 115 °С	+ 345 °С
Мин. температура сенсора	- 15 °С	- 15 °С
Диаметр сенсора	6 мм	4 мм
Длина сенсора	140 мм	165 мм
Резьбовые соединения кабеля KRM, 1 ввод	1 x M 25, 1 x M 20	
Комбинация KRM	1 x M 25, 2 x M 20 (2 x M 20 с заглушкой)	

### Электрические параметры

<b>Ток включения</b>	16 А
<b>Номинальное напряжение</b>	перем. ток 400 В/50 Гц
<b>Вид контакта</b>	1 переменный
<b>Клеммы</b>	4 x 2,5 мм <sup>2</sup> + 2 земли
<b>Резьбовые соединения кабеля</b>	1 x M 25 клеммный диапазон 9 - 16 мм 1 x M 20 клеммный диапазон 6 - 12 мм

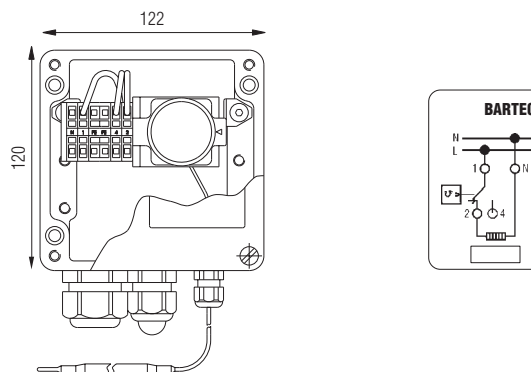


**KRM**

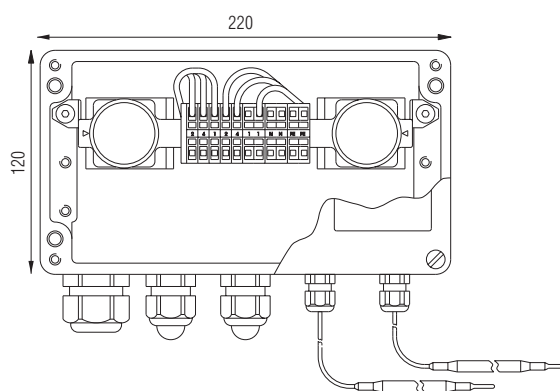
**Капиллярный термостат 16 А**

**BARTEC**

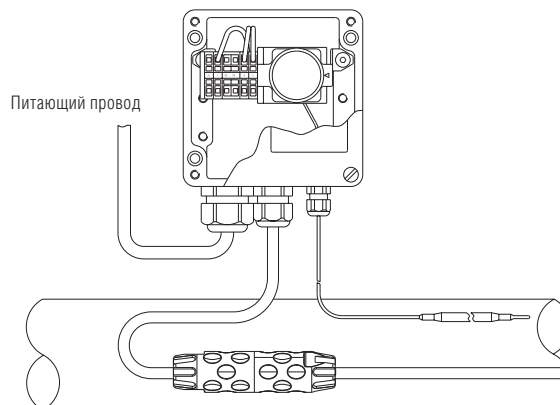
**Размеры**  
KRM, одинарный



**Размеры**  
KRM, двойной



**Пример монтажа**



**Таблица для подбора**

Обозначение	Диапазон регулировки температуры	➔ Номер для заказа
1 термостат с защитным корпусом из полиэстера GKF 122 x 120 x 90	от 0 °C до +100 °C	<b>27-6AA3-61522000</b>
1 термостат с защитным корпусом из полиэстера GKF 122 x 120 x 90	от 0 °C до +300 °C	<b>27-6AA3-615B2000</b>
2 термостата с защитным корпусом из полиэстера GKF 220 x 120 x 90	от 2 x 0 °C до +100 °C	<b>27-6AK3-61622000</b>
2 термостата с защитным корпусом из полиэстера GKF 220 x 120 x 90	от 2 x 0 °C до +300 °C	<b>27-6AK3-616B2000</b>
2 термостата с защитным корпусом из полиэстера GKF 220 x 120 x 90	от 1 x 0 °C до +100 °C от 1 x 0 °C до +300 °C	<b>27-6AK3-61602P2B</b>

03-0330-0255/A-09/06-BEH-E202002/R

Длина капиллярной трубки 3 м по запросу.