



Pt 100 M Термометр сопротивления

Описание

Для использования в невзрывоопасных условиях датчик сопротивления Pt 100 имеется и в защищенном от воздействия среды исполнении. Для разных температурных диапазонов можно выбирать среди различных вариантов.

На выбор имеются Pt 100 (2 провода), Pt 100 (2 x 2 провода) и Pt 100 (3 провода).

Pt 100 (2 x 2 провода) имеет 2 полностью автономных сенсора Pt 100. Если выходит из строя один из этих сенсоров, может быть подсоединен второй сенсор без большой потери времени на монтаж.

Конструкция

Сенсор Pt 100 встроен в металлическую защитную трубку. В защитную трубку ведёт нагревостойкий подсоединительный кабель. Предлагаются разные версии для различных диапазонов измерений. Используемые датчики Pt 100 в соответствии с EN 60751, класс допуска В.

Преимущества

- Быстрое время срабатывания
- простой монтаж гибким подсоединительным кабелем
- Небольшие размеры, компактная конструкция
- Возможно применение и при высоких температурах

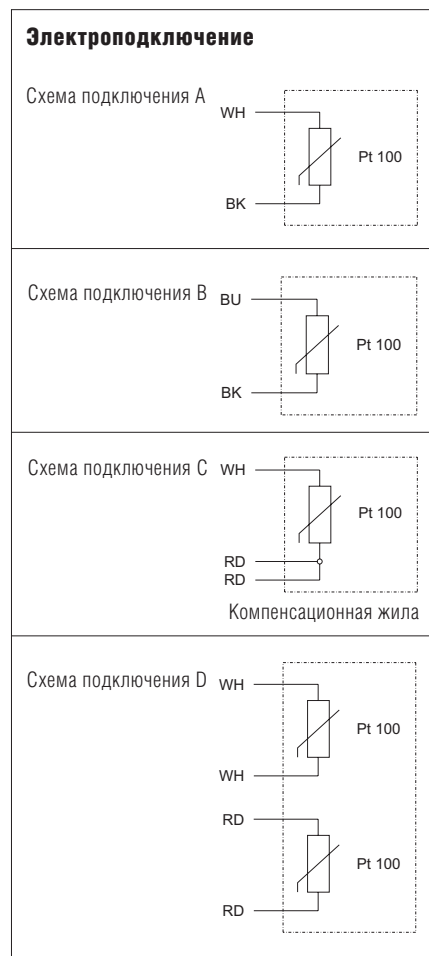
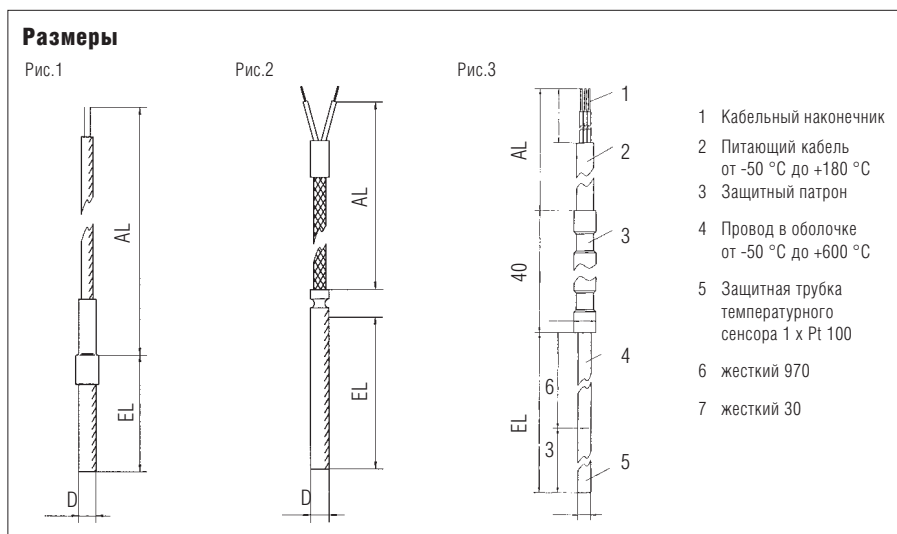


Таблица для подбора

Диап. измер.	Кол-во/вид сенсоров	Проводка	Длина сенсора (EL)	Диаметр сенсора (D)	Материал сенсора	Длина кабеля подсоед. (AL)	Исполнение AL	Размеры	Электроподключение	➔ Номер для заказа
-50 °С до +200 °С	1 x Pt 100	2 провода	40 мм	6 мм	нерж. сталь	1,50 м	Силикон	Рис. 1	Схема подключения В	03-9040-0005
-50 °С до +200 °С	1 x Pt 100	3 провода	40 мм	6 мм	нерж. сталь	1,50 м	Силикон	Рис.1	Схема подключения С	03-9040-0006
-50 °С до +200 °С	1 x Pt 100	3 провода	40 мм	6 мм	нерж. сталь	5,00 м	Силикон	Рис.1	Схема подключения С	03-9040-0010
-50 °С до +260 °С	1 x Pt 100	2 провода	50 мм	6 мм	нерж. сталь	1,50 м	Оплетка из нерж стали	Рис.2	Схема подключения А	03-8140-0012
-50 °С до +260 °С	2 x Pt 100	2 провода	50 мм	6 мм	латунь	1,50 м	Оплетка из нерж стали	Рис.2	Схема подключения D	03-8140-0013
-50 °С до +600 °С	1 x Pt 100	3 провода	1000 мм	3 мм	нерж. сталь	0,40 м	Силикон	Рис.3	Схема подключения С	03-9040-0011