



## Подсоединительная система CONPAC

### Преимущества

- Быстрый и простой монтаж
- Минимальное количество инструментов
- Свободный выбор длины питающего провода
- Возможность демонтажа
- Стойкость к воздействию ультрафиолетовых лучей

### Описание

Подсоединительная система CONPAC HSB используется в промышленности для саморегулируемого параллельного греющего кабеля. Имеющая много достоинств система CONPAC HSB - это поистине передовое слово в соединительной технике для саморегулируемого кабеля.

Благодаря своей компактной конструкции CONPAC может монтироваться непосредственно на обогреваемую трубу под теплоизоляцией. Таким образом не только экономится кабель, но и дополнительно предотвращается опасность повреждения греющего кабеля. Эта опасность всегда существовала там, где греющий кабель нужно было вывести из-под теплоизоляции.

Соединительная система CONPAC монтируется быстро и просто. Количество инструментов минимально. Абсолютно не нужно специальное оборудование, напр., источник горячего воздуха при применении термоусадочной техники.

Как правило, также не нужны и такие принадлежности, как напр., монтажные кронштейны или дополнительные подсоединительные розетки. Особенно удобно при обслуживании то, что подключения и соединения тоже могут демонтироваться.

### ➔ Технические данные

#### Вид защиты

IP 68 (согл. EN 60529)

#### Разрешения

Паспорт VDE № 128264 (кабель)

#### Номинальное напряжение

Перем. ток 250 В

#### Номинальный ток

16 А

#### Сечение подсоединительного провода

макс. 3 x 2,5 мм<sup>2</sup>

#### Питающий провод

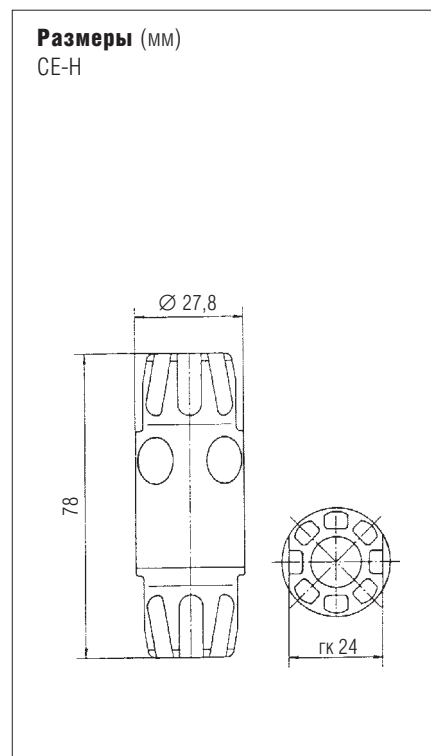
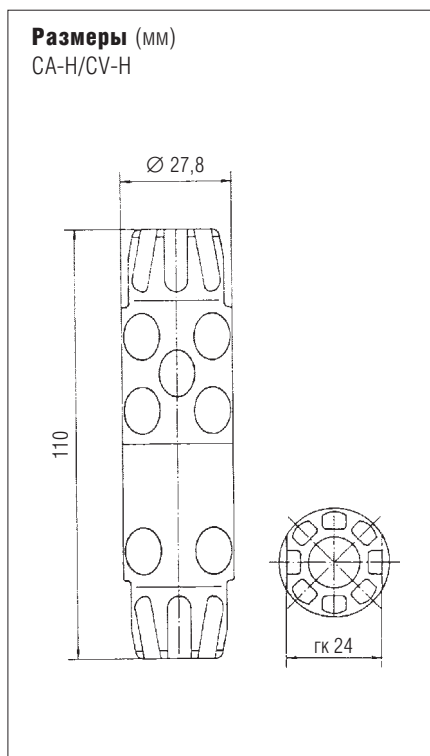
Силиконовый N2GMH2G-J

#### Температура окружающей среды

макс. +120 °С для комплекта  
макс. +190 °С периодически,  
для кабеля; суммарно 1 000 часов

#### Материал коробки

Высокотермостойкий полиамид


**Таблица для подбора**

Описание	Краткое обозначение	➔ Номер для заказа
Подсоединение и концевая заделка греющего кабеля, <b>комплект</b> (без питающего провода) для линий подключения с сечением 3 x 1,5 для линий подключения с сечением 3 x 2,5	<b>CS-H</b> <b>CS-H</b>	<b>27-563G-SF7POSEI</b> <b>27-563G-SF7S0SEI</b>
<b>Подсоединение</b> греющего кабеля (без питающего провода) для линий подключения с сечением 3 x 1,5 для линий подключения с сечением 3 x 2,5	<b>CA-H</b> <b>CA-H</b>	<b>27-563G-SF7P0I</b> <b>27-563G-SF7S0I</b>
<b>Концевая заделка</b> греющего кабеля	<b>CE-H</b>	<b>27-563G-SF70 0I</b>
<b>Соединение</b> греющий кабель-греющий кабель	<b>CV-H</b>	<b>27-563G-SF77 0I</b>

Питающие провода	Сечение мм <sup>2</sup>	Код для сечения провода мм	➔ Номер для заказа
Силиконовый шлангопровод	3 x 1,5	8,5 ± 0,5	<b>02-4034-0008</b>
с усиленной внешней оболочкой	3 x 2,5	10 ± 0,5	<b>02-4035-0002</b>